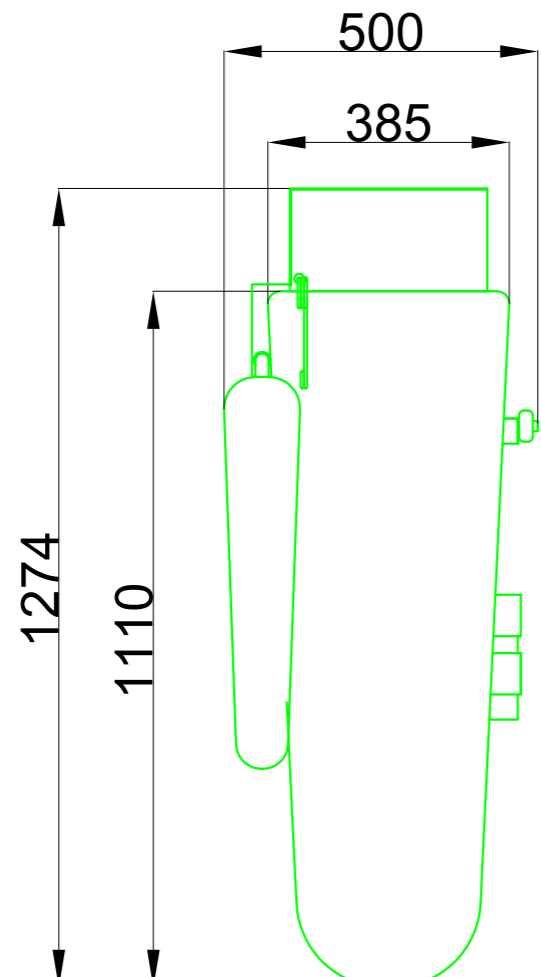
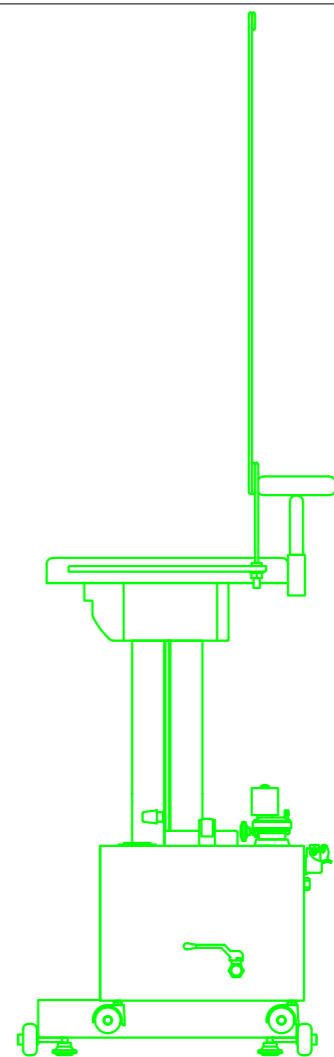
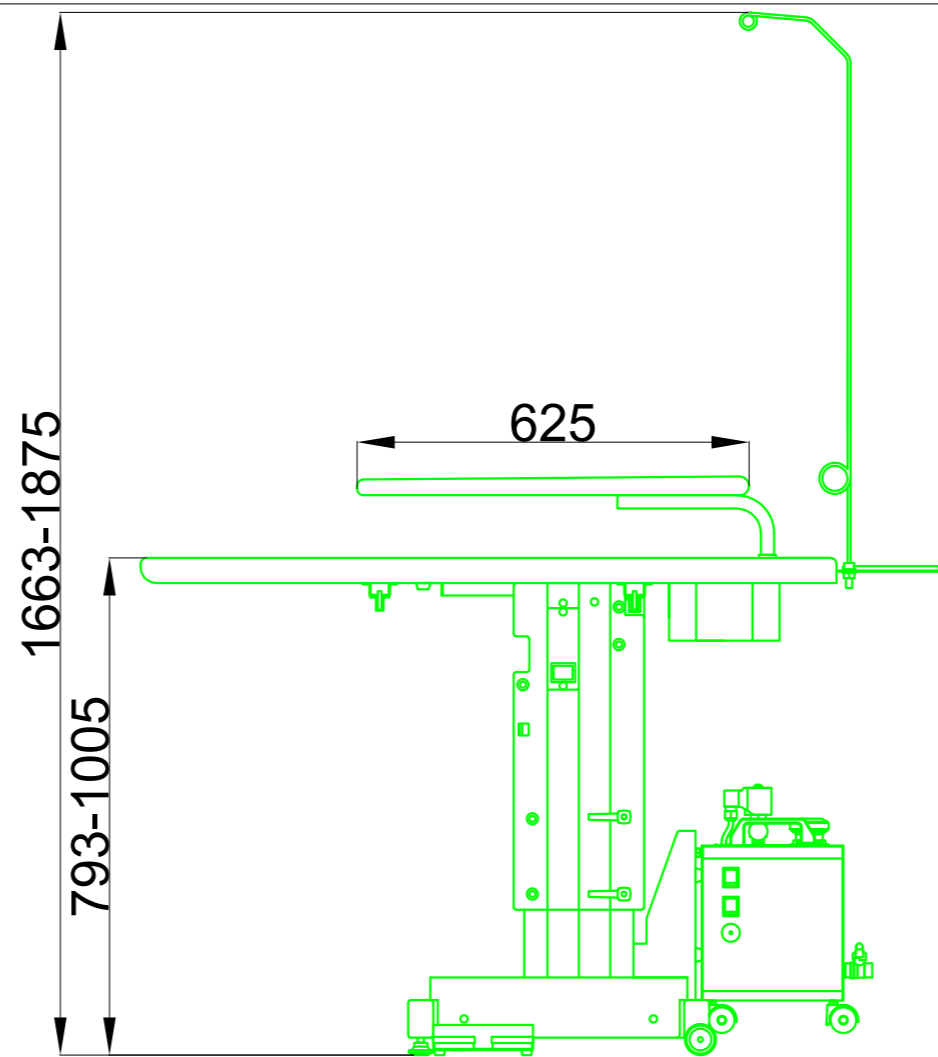
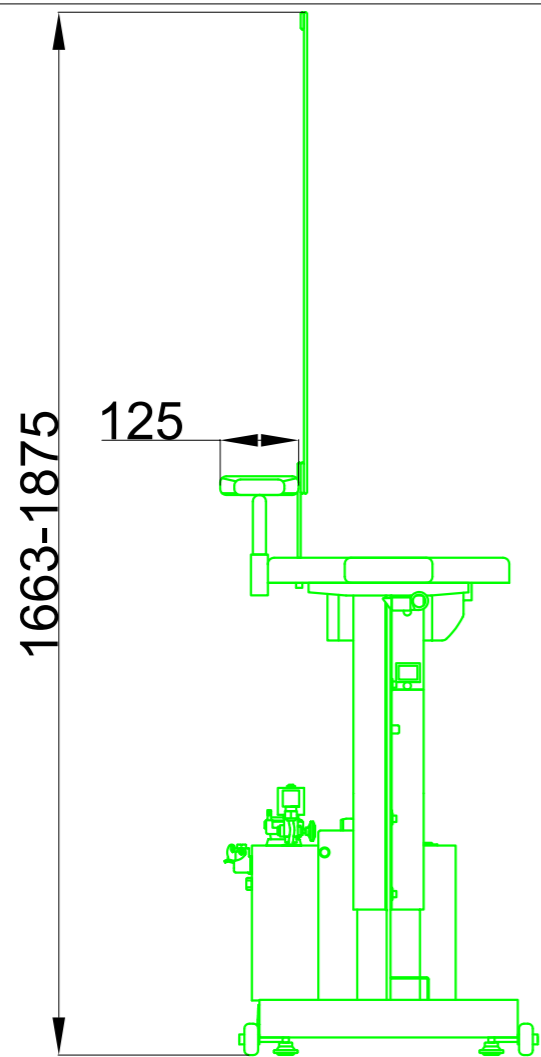



Allgemeine Angaben	Information générale		
Saugfunktion	Fonction d'aspiration	Ja/Nein Oui/Non	Ja/Oui
Blasfunktion	Fonction de soufflage	Ja/Nein Oui/Non	Ja/Oui
Eingebauter Dampfkessel	Chaudière à vapeur intégrée	Ja/Nein Oui/Non	Ja/Oui
Direkt-Wasseranschluss möglich	Possibilité de raccordement direct à l'eau	Ja/Nein Oui/Non	Nein/Non
Direkt-Abschlammung möglich	Possibilité de purge directe	Ja/Nein Oui/Non	Nein/Non
Höhenverstellung	Réglage de la hauteur		manuell
Maschinengewicht	Vide	kg	43kg
Beleuchtung	Éclairage	Ja/Nein Oui/Non	Nein/Non
Befestigung	Fixation	Verschrauben visser	Nein/Non
Geräuschemissionen	Niveau sonore	dB	-
Arbeitshöhe	Hauteur de travail	mm	793-1005
Aermelbock	Janette	Ja/Nein Oui/Non	Ja/Oui
Bügeleisenaufhängung	suspension à étrier	Ja/Nein Oui/Non	Nein/Non
Tischheizung	Chauffage de la table	Ja/Nein Oui/Non	Ja/Oui
Tischspitze	Pointe	Links/Rechts Gauche/Droite	Links/Gauche
Elektroanschluss (EL)	Entraînements et contrôle (EL)		
Spannung	Tension	V/Hz/PH+N+PE	2x 230V/50Hz/1PH+N+PE
Anschlusswert	Charge connectée	kW	2.3
davon Heizleistung	capacité de chauffage	kW	1.5
Hauptschalter	Interrupteur principal		Stecker Bouchon
Kaltwasser weich (KW)	Eau froide douce		
Druck	Pression	Bar	-
Anschlusswert	Charge connectée	l/min	-
Tankgrösse	Taille du réservoir	l	3.5l
Anschlussdimension	Dimension de connexion	Zoll	-
Druckluft (DL)			
Druck	Pression	Bar	-
Verbrauchswert	Valeur de consommation	l/h	-
Anschlussdimension	Dimension de connexion	Zoll	-
Abwasser (AW)	Eaux d'égout		
Anschlussdimension	Dimension de connexion	Zoll	-
Maximale Abwassertemperatur	Température maximale des eaux usées	°C	-
Alle Ver- und Entsorgungsleitungen bis zum Anschlusspunkt bauseitig. Technische Änderungen vorbehalten.			
Toutes les lignes d'approvisionnement et d'élimination au point de raccordement sur le site. Modifications techniques			



Notizen

 HEPRO LAUNDRY EQUIPMENT AG Industriestrasse 28 3210 Kerzers +41 (0)26 493 61 61 info@hepro.ch www.hepro.ch	HEPRO Saug-Blas-Bügelstation Typ MINI PRO	Plannummer 21.0419-1
	Beheizung: Elektrisch Technische Änderungen vorbehalten	Ersetzt Plannummer -
		Datum 19.04.2021
		Gezeichnet RC
		Format A3
		Massstab -